

TOSHIBA

東芝AM/FMラジオ 取扱説明書

形名

TY-HR3

日本国内専用
Use only in Japan



001

- このたびは東芝AM/FMラジオをお買い上げいただきまして、まことにありがとうございます。
- この商品を安全に正しく使用していただくために、お使いになる前にこの取扱説明書をよくお読みになり十分に理解してください。
- お読みになった後は、必要なときすぐに取り出せるように大切に保管してください。

保証書付

保証書はこの取扱説明書の裏面についていますので、お買い上げ日、販売店名などの記入をお確かめください。

主な特長

- 家庭用電源、乾電池のどちらの電源でも使える2電源方式
- 約450時間使用できる「長電池寿命」(AM受信内蔵スピーカー・アルカリ乾電池使用時)
- 大文字で見やすいダイヤル目盛り
- φ9cmスピーカー搭載で大音量
- 選局しやすい光る同調ランプ搭載
- 便利な肩ベルト付き

安全上のご注意 必ずお守りください

お使いになる人や他の人への危害、財産への損害を未然に防止するための安全に関する重要な内容を記載しています。次の内容(表示・図記号)をよく理解してから本文をお読みになり、記載事項をお守りください。

表示の説明

- 警告** 「死亡または重傷を負う可能性がある内容」を示します。
- 注意** 「軽傷を負うことや、家屋・家財などの損害が発生する可能性がある内容」を示します。

図記号の説明

- 禁止** 中の絵と近くで、してはいけないこと(禁止)を示します。
- 指示** 中の絵と近くで、してはいけないこと(指示)を示します。

もし異常が起こったら

警告

- 指示** ●異常・故障時には、すぐに使用を中止し、電源プラグを抜く(異常・故障例)
 - ・煙が出たり、異常なおいや音がある
 - ・音が出ないことがある
 - ・内部に水や異物が入った
 - ・電源プラグが異常に熱い
 - ・電源コードが傷んでいる
 - ・本体に変形や破損した部分がある火災・感電の原因となります。すぐに電源プラグを抜き、お買い上げの販売店に修理をご依頼ください。

電源コード・電源プラグについて

警告

- 指示** ●電源プラグは交流100Vコンセントに根元まで確実に差し込む
- 本機の電源スイッチを切っても、内部の電源は完全に切れていないので、万一の事故や故障に備えるために、電源プラグはよく見えて容易に手が届く位置にあるコンセントに接続する
- 電源プラグの刃や刃の取り付け面にゴミやホコリがついている場合は、プラグを抜き、ゴミやホコリをとる
- 電源コードを取り扱うときは、次のことを守る
 - ・傷つけない
 - ・延長するなど加工しない
 - ・加熱しない
 - ・引っ張らない
 - ・重いものを載せない
 - ・はさんだりしない
 - ・無理に曲げない
 - ・ねじらない
 - ・束ねたりしない
- 電源プラグをコンセントから引き抜くときは、電源プラグを持って引き抜くコードを持って引き抜くこととコードが破損し、火災・感電の原因となります。

- 禁止** ●ぬれた手で電源プラグを抜き差ししない
- 火災・感電の原因となります。

注意

- 指示** ●長時間使わないときやお手入れのときは、電源プラグをコンセントから抜く
- 火災・感電の原因となります。
- 禁止** ●電源コードは付属のもの以外を使用しない
- 付属の電源コードを他の機器に使用しない
- 火災・感電の原因となります。

ご使用について

警告

- 指示** ●持ち運ぶときは、アンテナをたたみ、電源プラグをコンセントから抜く
- 落としたり、強い衝撃を与えて本体を破損したときは、すぐに電源を切り、電源プラグをコンセントから抜く
- 火災・感電・けがの原因となります。

- 禁止** ●本機をふりまわさない
- 分解・修理・改造はしない
- 異物を入れない
- 雷が鳴り出したら、アンテナ線・電源コードに触れない
- 通気孔をふさがない
 - ・壁に押しつけない(背面3cm、左右側面5cm以上の間隔をあける)
 - ・押し入れや本箱など風通しの悪い所に押し込まない
 - ・テーブルクロス・カーテンなどを掛けたりしない
 - ・じゅうたんや布団の上に置かない
 - ・あお向け・横倒し・逆さまにしない
- 火災・感電・事故の原因となります。
- 自転車やバイク、自動車などの運転中は、イヤホンで使用しない
- 周囲の音が聞こえにくくなり、交通事故の原因となります。

注意

- 禁止** ●水滴や水しぶきのかかるところに置かない
- 花瓶など液体の入ったものを本機の上に置かない
- 本機の上ののったり、上に重いものを置いたりしない
- イヤホンの音量を上げすぎない
- 長時間、音が歪んだ状態で使わない
- けが・故障・火災などの原因となります。

設置について

警告

- 禁止** ●次のような場所には置いたり、使用しない
 - ・雨天時の屋外や浴室など、水がかかったり、湿気の多い場所
 - ・雨、きりなどが直接入り込むような場所
 - ・火のそば、暖房機器のそばなどの高温の場所
 - ・直射日光の当たる場所、炎天下の車内
 - ・ホコリの多い場所
 - ・調理場など油煙や湯気のある場所
 - ・振動の強い場所
 - ・腐食性ガス(亜硫酸ガス、硫化水素、塩素ガス、アンモニアなど)の発生する場所
 - ・極端に高温、低温、温度変化の激しい場所
 - ・ぐらつく台の上や傾いた所など、不安定な場所火災・感電の原因となります。

電池について

警告

- 禁止** ●指定以外の乾電池を使用しない
- 新しい電池と使用した電池または種類の違う電池を混ぜて使用しない
- 電池の性能の違いにより、発熱・液もれ・破裂などにより、火災・やけど・けがの原因となることがあります。

注意

- 指示** ●電池を取り扱うときは、次のことを守る
 - ・極性表示⊕と⊖の向きを正しく入れる
 - ・充電・加熱・分解・ショートしたり、火の中に入れない
 - ・表示されている「使用推奨期限」を過ぎた電池を使用しない
 - ・使い切ったときや、長時間使用しないときは、本体から電池を取り出す
 - ・水にぬらしたり、ぬれた手で触れない
 - ・直射日光の当たる場所や火の近くなどの熱源の近くに置かない発熱・液もれ・破裂などにより、やけど・けがの原因となることがあります。もし、液に触れたときは、水でよく洗い流し医師に相談してください。器具についた場合は、液に直接触れないで拭き取ってください。

免責事項について

- 地震・雷・風水害および当社の責任以外の火災、第三者による行為、その他の事故・お客様の故意または過失、誤用、その他の異常な条件下での使用により生じた損害に関して、当社は一切責任を負いません。
- 取扱説明書の記載内容を守らないことにより生じた損害に関して、当社は一切責任を負いません。

お手入れのしかた

やわらかい布でよごれを軽く拭き取ってください。よごれがひどいときは、水でうすめた中性洗剤に浸した布をよく絞って拭き取り、乾いた布で仕上げてください。

- ・ベンジンやシンナー等有機洗剤、石油類は絶対に使用しないでください。本体表面を変質させます。

故障かな?と思ったとき

症状	原因	処置方法
音がでない	●音量レベルが下がっている ●電池が消耗している	●音量レベルを調節する ●新しい電池と交換する
雑音が多く聞きづらい	●電源雑音の影響を受けている ●モーター、蛍光灯などの電気器具、テレビによる雑音の影響を受けている	●本製品を雑音源から離す ●テレビを消す ●本機の向きを調節する

お知らせ

- ・長時間使用していると、本体の一部が多少熱くなることがありますが故障ではありません。

仕様

受信周波数	AM：522~1,620 kHz	FM：76.0~108.0 MHz
電源	AC100 V 50/60 Hz、DC4.5 V(単1形乾電池3本)	
電池持続時間(*)	東芝アルカリ乾電池(単1形×3本)使用時 内蔵スピーカー使用時 AM受信：約450時間、FM受信：約400時間	
スピーカー	φ9.0 cm(8Ω)×1	
出力端子	イヤホン出力：φ3.5ミニジャック	
最大出力	700 mW	
最大外形寸法	214(幅)×130(高さ)×60(奥行) mm (ハンドル・ボタン・肩ベルト・ツマミなどの突起物を含まず)	
質量	約640 g(乾電池・肩ベルトを含まず)	
付属品	保証書付取扱説明書、電源コード、肩ベルト	

仕様および外観は改良のため予告なく変更する場合があります。

(*)印は(社)電子情報技術産業協会の定める「JEITA規格」による測定値。

この製品は、日本国内用に設計されているため海外では使用できません。また、アフターサービスもできません。


This product is designed for use only in Japan and cannot be used in any other country. No servicing is available outside of Japan.

保証とアフターサービス 必ずお読みください

修理・お取り扱い・お手入れについてご不明な点は

お買い上げの販売店へご相談ください。

販売店にご相談ができない場合は、下記の窓口へ

東芝エリートレーディングサポートセンター	
 0120-28-0488 受付時間：365日 9:00~20:00 携帯電話・IP電話など 050-3786-0488 (通話料：有料) FAX 03-3258-0470 (通話料：有料)	●お客様からご提供いただいた個人情報は、修理やご相談への回答、カタログ発送などの情報提供に利用いたします。 ●利用目的の範囲内で、当該製品に関連する東芝グループ会社や協力会社にお客様の個人情報を提供する場合があります。

保証書(一体)

- 保証書は、この取扱説明書に記載されています。
- 保証期間はお買い上げの日から1年間です。

補修用性能部品の保有期間

- AM/FMラジオの補修用性能部品の保有期間は、製造打ち切り後6年です。
- 補修用性能部品とは、その商品の機能を維持するために必要な部品です。

修理を依頼されるときは

持込修理品

■保証期間中は

お買い上げの販売店にご連絡ください。保証書の規定に従って、販売店が修理させていただきます。なお、修理に際しましては、保証書をご提示ください。

■保証期間が過ぎているときは


保証期間経過後の修理については、お買い上げの販売店にご相談ください。修理すれば使用できる場合は、ご希望によって有料で修理させていただきます。

■修理料金のしくみ

修理料金は技術料・部品代などで構成されています。

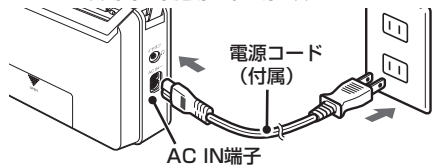
技術料：故障した商品を正常に修復するための料金。

部品代：修理に使用した部品代。

 愛情点検	長年ご使用の機器の点検をぜひ! このような症状はありませんか? <ul style="list-style-type: none">●煙が出る●変なにおいがする●その他の異常や故障がある	ご使用中 故障や事故防止のため、使用を中止し、必ずお買い上げの販売店に点検・修理をご相談ください。
---	---	---

コンセント(家庭用電源AC 100V)で使う

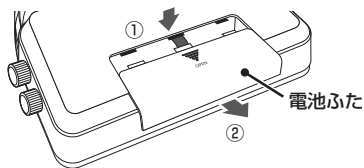
付属の電源コードを、AC IN端子とコンセントにしっかりと差し込んでください。乾電池が入っていても自動的に家庭用電源に切り替わります。



乾電池で使う

1 電池ふたをはずす

①の方向へふたを押しながら、②の方向へずらします。

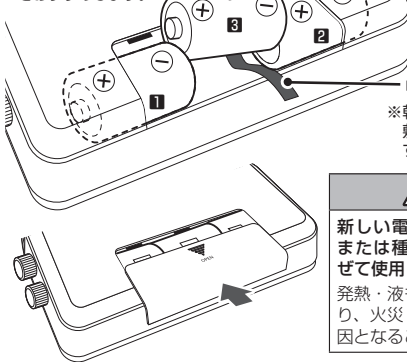


2 電池を入れて、電池ふたを閉める

単1形乾電池を3本(別売)使用します。

- 乾電池の⊕と⊖を確かめて、イラストの番号順に入れてください。
- 電池ふたを閉めるときは、リボンをはさまないように注意してください。

単1形乾電池3本(別売)
※アルカリ乾電池のご使用をおすすめします。



リボン
※乾電池の下にリボンを敷いておくと、取り出すときに便利です。

警告

新しい電池と使用した電池または種類の違う電池を混ぜて使用しない
発熱・液もれ・破裂などにより、火災・やけど・けがの原因となることがあります。

お知らせ

- 乾電池が入っていても、AC IN端子とコンセントがつながっているときは、家庭用電源が優先します。
- 気温が低いときは乾電池の性能が低下し、常温のときよりも電池寿命が短くなります。

●乾電池の交換時期は……

乾電池が消耗してくると、音が小さくなったり、ひすんだりします。そのときは、新しい乾電池に3本とも交換してください。

■よりよい受信をするために

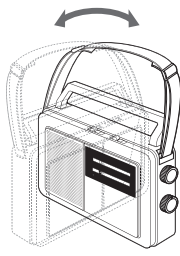
FM放送

FMアンテナを伸ばし、最も良く聞こえる方向にアンテナを調整してください。



AM放送

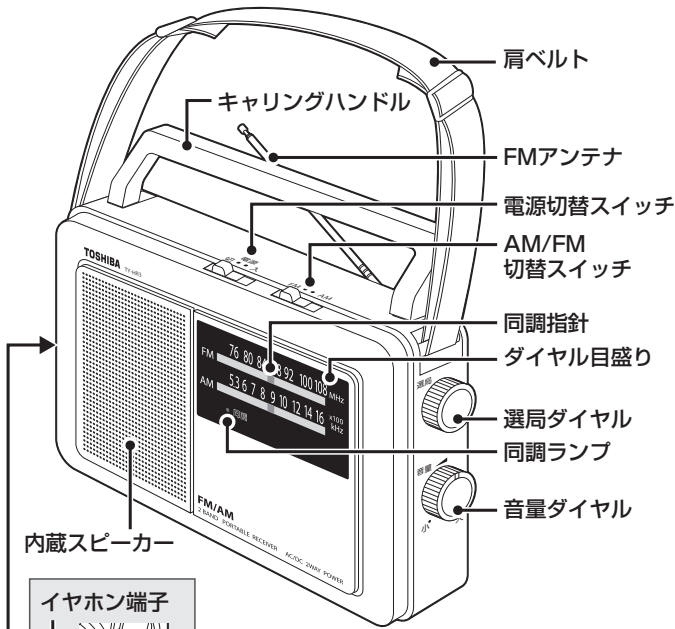
AMアンテナは内蔵されています。最もよく聞こえる方向に本体を向けて聴いてください。



お願い

- 乗り物やビルの中では電波が弱くなります。窓際で聴いてください。
- 携帯電話、PHS、他のラジオやテレビなどの電気製品の近くで使用するとノイズが入ることがあります。そのときは、本機を離れてご使用ください。

ラジオを聴く



内蔵スピーカー

イヤホン端子

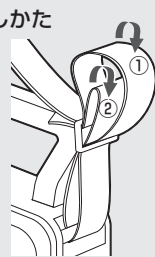
AC IN~
(電源入力端子)
電源コードの
差し込み口です。

■肩ベルトの取り外しかた

肩ベルトは取り外すことができます。

- ① 外側のベルトを矢印方向に引っ張り、緩めてください。
- ② 内側のベルトを引っ張り出します。

※取り付ける際には外側のベルトを緩めてから、内側のベルトを通してください。



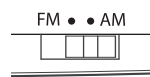
1 電源

電源切替スイッチを「入」にして、電源を入れます。



2 バンド切替

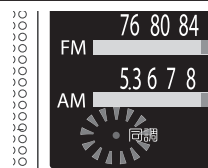
AM/FM切替スイッチで「AM」または「FM」を選びます。



3 選局

選局ダイヤルを回して聞きたい放送局(受信周波数)を選びます。

- 放送を受信すると、同調ランプが点灯します。



お願い

- FM放送を選局しているとき、周辺のノイズを拾って、同調ランプが常時点灯することがあります。不良ではありません。ノイズ源(モーター、蛍光灯などの電気器具、テレビなど)から遠ざけて選局してください。

4 音量

音量ダイヤルを回してお好みの音量に調節します。

■電源を切るには

電源切替スイッチを「切」にして、電源を切ります。

■イヤホン(別売)で聴くには

イヤホン端子にイヤホンのプラグを差し込みます。

- イヤホンのプラグは3.5φミニジャックのタイプをご使用ください。
- イヤホンを使うとスピーカーから音が出なくなります。
- 本機のFMはモノラル仕様です。ステレオイヤホンを使用しても、FMはステレオになりません。

保証書「無料修理規定」

本書は、取扱説明書、本体貼付ラベルなどの記載内容にそった正しいご使用のもとで、保証期間中に故障した場合に、本書記載内容にそって無料修理をさせていただきますこととお約束するものです。

保証期間中に故障が発生したときは、本書と商品をご持参のうえ、お買い上げの販売店に修理をご依頼ください。

修理の際、当社の品質基準に適合した再利用部品を使用することがあります。

★印欄に記入がないときは無効です。本書をお受け取りの際は必ず記入をご確認ください。

また本書は再発行しませんので紛失しないように大切に保管してください。

1. 保証期間内でも次の場合には有料修理になります。
 - (イ) 誤ったご使用や不当な修理・改造で生じた故障、損傷。
 - (ロ) お買い上げ後の落下や輸送などで生じた故障、損傷。
 - (ハ) 火災、天災地変(地震、風水害、落雷など)、塩害、ガス害、異常電圧で生じた故障、損傷。
 - (二) 本書のご提示がない場合。
 - (ホ) 本書にお買い上げ年月日、お客様名、販売店名の記入のない場合、あるいは字句が書き換えられた場合。
 - (ヘ) 一般家庭用以外(たとえば業務用など)に使用された場合の故障、損傷。
2. 出張修理を行った場合には出張に要する実費を申し受けます。
 3. 修理のために取りはずした部品は、特段のお申し出がない場合は当社で引き取らせていただきます。
 4. 本書は日本国内においてのみ有効です。
This warranty is valid only in Japan.
 5. ご転居の場合は事前にお買い上げの販売店にご相談ください。
 6. ご贈答品などで本保証書に記入してあるお買い上げの販売店に修理をご依頼できない場合には、東芝エリートレーディングサポートセンターへご相談ください。

東芝エリートレーディングサポートセンター

受付時間: 365日 9:00~20:00
携帯電話・IP電話など
050-3786-0488 (通話料: 有料)
FAX
03-3258-0470 (通話料: 有料)

●お客様からご提供いただいた個人情報、修理やご相談への回答、カタログ発送などの情報提供に利用いたします。
●利用目的の範囲内で、当該製品に関連する東芝グループ会社や協力会社にお客様の個人情報を提供する場合があります。

東芝AM/FMラジオ保証書

持込修理品

形名	TY-HR3			
お名前	ふりがな			
お客様	様			
ご住所	〒□□□-□□□□			
電話	市外	市内	番号	呼
保証期間	本 体 1年		★お買い上げ日 □□年□□月□□日から	
★ご販売店	住所・店名			
	電話			

東芝エリートレーディング株式会社

〒110-0015 東京都台東区東上野2-21-10(東芝上野ビル)

※この保証書は、本書に明示した期間、条件のもとにおいて無料修理をお約束するものです。したがってこの保証書によって保証書を発行している者(保証責任者)、およびそれ以外の事業者に対するお客様の法律上の権利を制限するものではありません。

※保証期間経過後の修理、補修用性能部品の保有期間について詳しくは取扱説明書をご覧ください。

●保証書にご記入いただいたお客様の住所・氏名などの個人情報は、保証期間内のサービス活動およびその後の安全点検活動のために利用させていただきます場合もございますので、ご了承ください。

●修理のために、当社から修理委託している保守会社などに必要なお客様の個人情報を預託する場合がございますが、個人情報保護法および当社と同様の個人情報保護規程を遵守させていただきますので、ご了承ください。

東芝エリートレーディングサポートセンター

0120-28-0488 受付時間: 365日 9:00~20:00

東芝エリートレーディング株式会社

〒101-0021 東京都千代田区外神田1-1-8(東芝万世橋ビル)